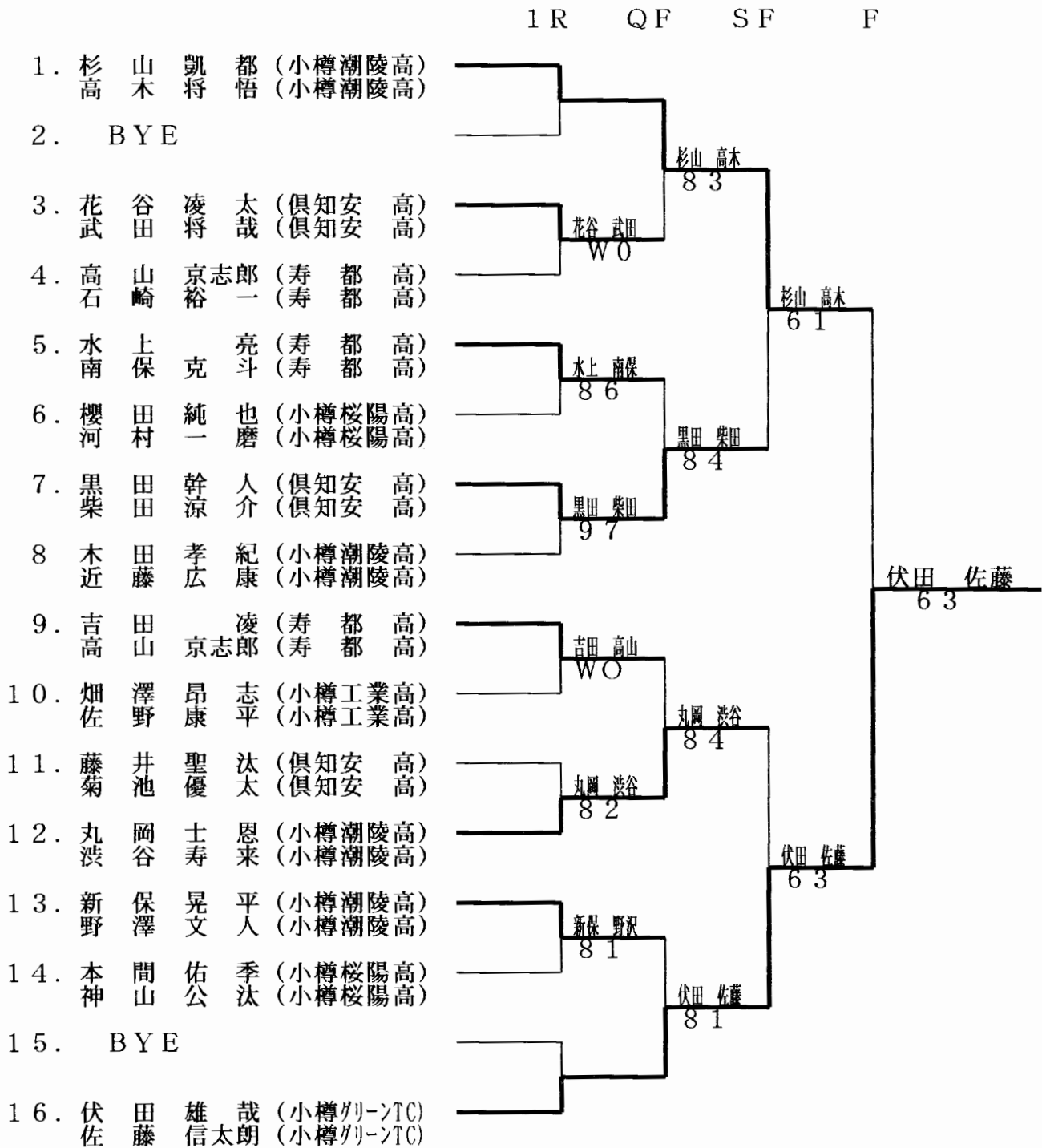


《 男 1 8 才 以 下 》

第 4 6 回 小 樽 市 民 大 会 兼
第 5 回 小 樽 ジ ュ ニ ア テ ニ ス
ダ ブ ル ス 選 手 権 大 会



《 シード 順 》

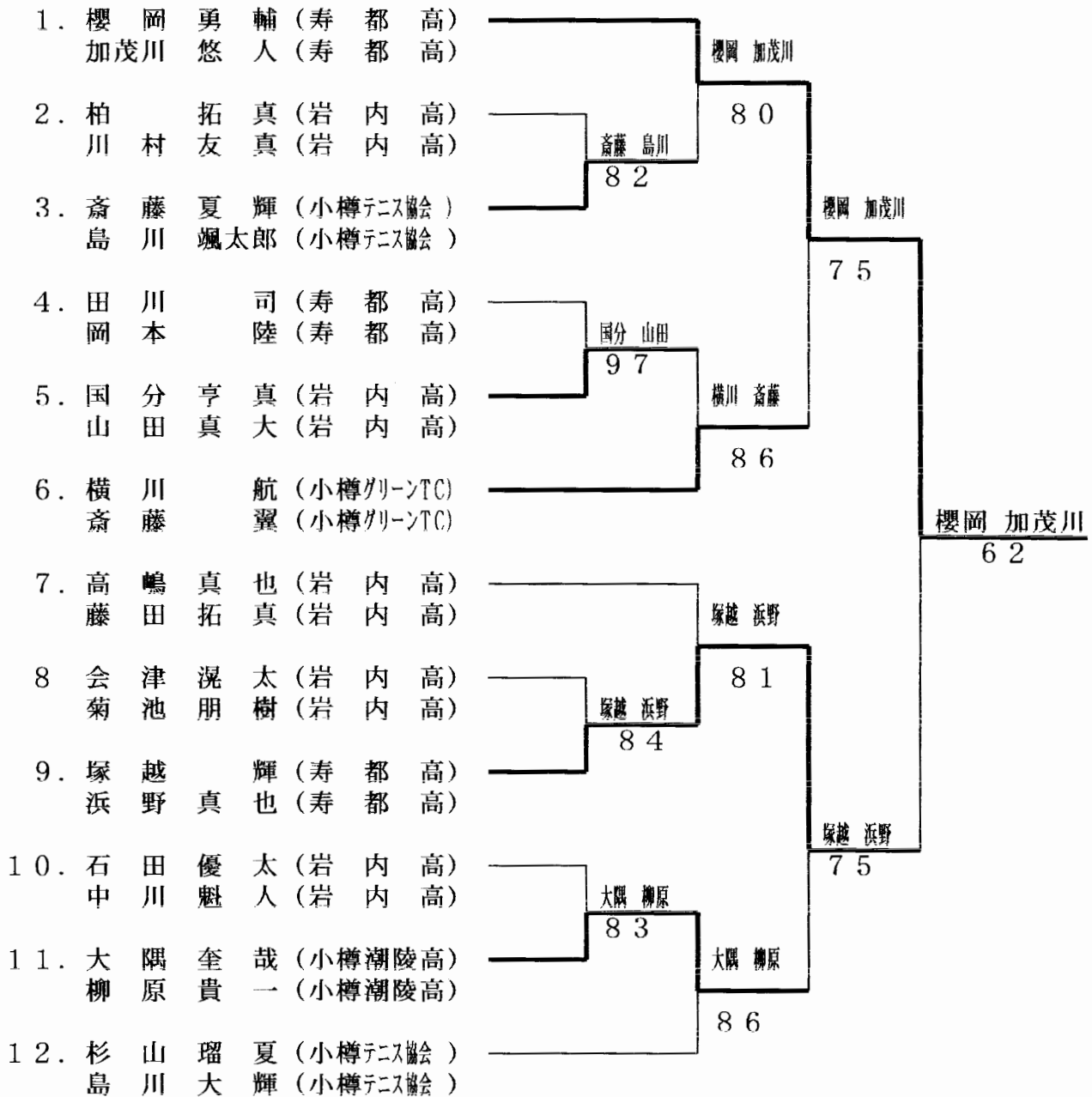
- ① 杉山凱都 (小樽潮陵高) ② 伏田雄哉 (小樽グリーンTC)
- 高木将悟 (小樽潮陵高) 佐藤信太朗 (小樽グリーンTC)

【市民大会順位】

- ① 伏田雄哉 (小樽グリーンTC) ② 杉山凱都 (小樽潮陵高)
- 佐藤信太朗 (小樽グリーンTC) 高木将悟 (小樽潮陵高)
- ③ 丸岡士恩 (小樽潮陵高)
- 渋谷寿来 (小樽潮陵高)

《 男子16才以下 》

1R QF SF F



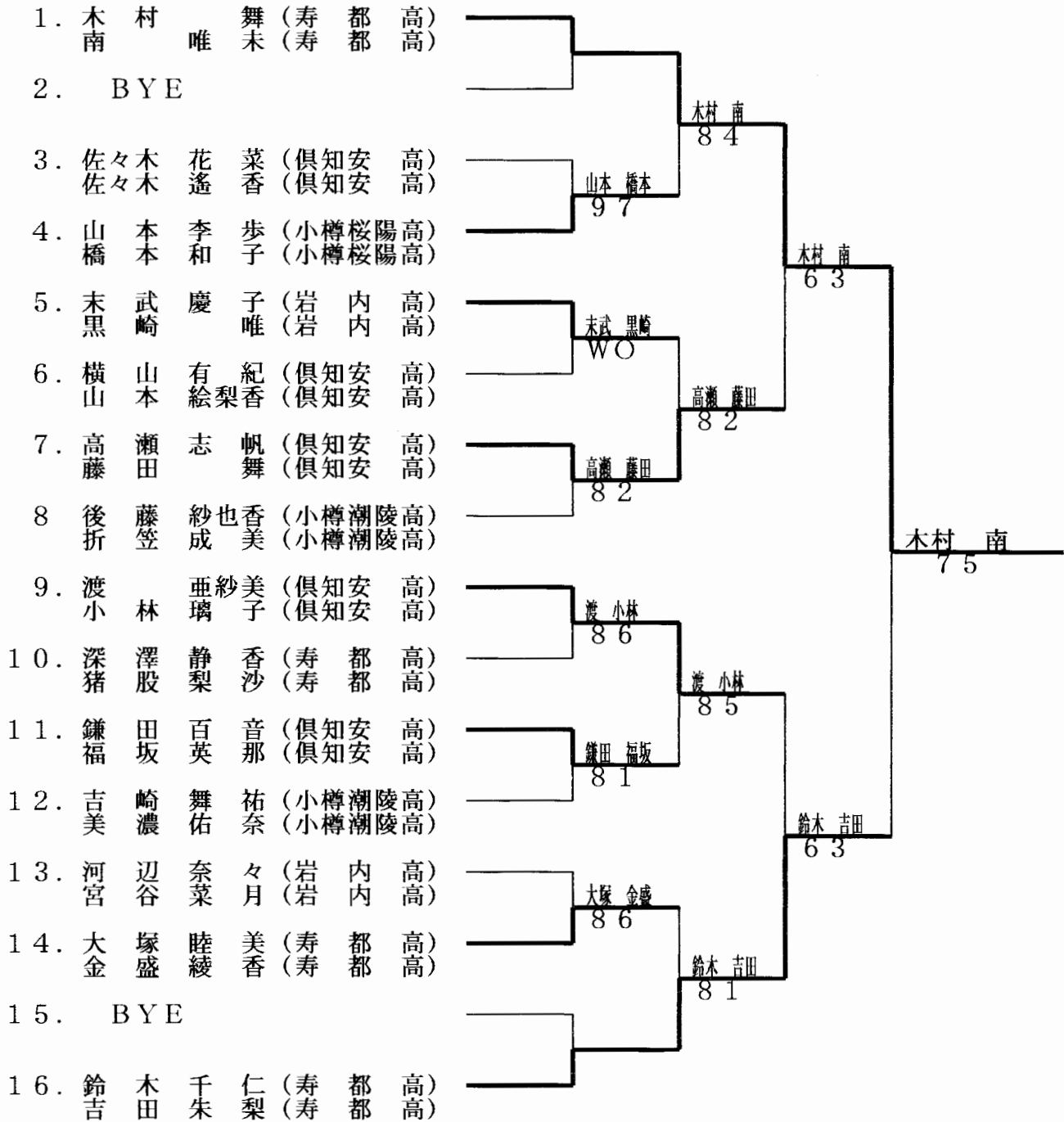
《 シード順位 》
なし

《市民大会順位》 第1位～2位は同率のため10ポイントタイブレーク10-7で決定。

- | | |
|--------------------------------------|------------------------------------|
| ① 横川 航 (小樽グリーンTC)
斎藤 翼 (小樽グリーンTC) | ② 大隅奎哉 (小樽潮陵高)
柳原貴一 (小樽潮陵高) |
| ③ 齋藤夏輝 (小樽テニス協会)
島川颯太郎 (小樽テニス協会) | ③ 杉山瑠夏 (小樽テニス協会)
島川大輝 (小樽テニス協会) |

《 女 子 》

1 R Q F S F F



《 シード順 》

- ① 木村 舞 (寿 都 高) ② 鈴木千仁 (寿 都 高)
南 唯未 (寿 都 高) 吉田朱梨 (寿 都 高)

《市民大会順位》 第2位～3位はゲーム取得率により決定。

- ① 山本李步 (小樽桜陽 高) ② 後藤紗也香 (小樽潮陵 高)
橋本和子 (小樽桜陽 高) 折笠成美 (小樽潮陵 高)
- ③ 吉崎舞祐 (小樽潮陵 高)
美濃佑奈 (小樽潮陵 高)