



成績

男子18才以下

優勝 島川大輝 小樽潮陵高等学校
準優勝 齋藤夏輝 小樽潮陵高等学校
三位 島川颯太郎 小樽テニス協会
三位 花房陸朗 小樽桜陽高等学校



花房 島川(颯) 齋藤 島川(大)

男子16才以下

優勝 山口巽久 小樽テニス協会
準優勝 鈴木悠士 小樽グリーンTC
三位 奥谷知冬 小樽グリーンTC
三位 平倅果 寿都高等学校



平 奥谷 鈴木 山口

女子18才以下

優勝 石井愛 寿都高等学校
準優勝 大村帆乃 小樽潮陵高等学校
三位 戸田真由香 小樽潮陵高等学校
三位 木下菜緒 小樽桜陽高等学校



木下 戸田 大村 石井

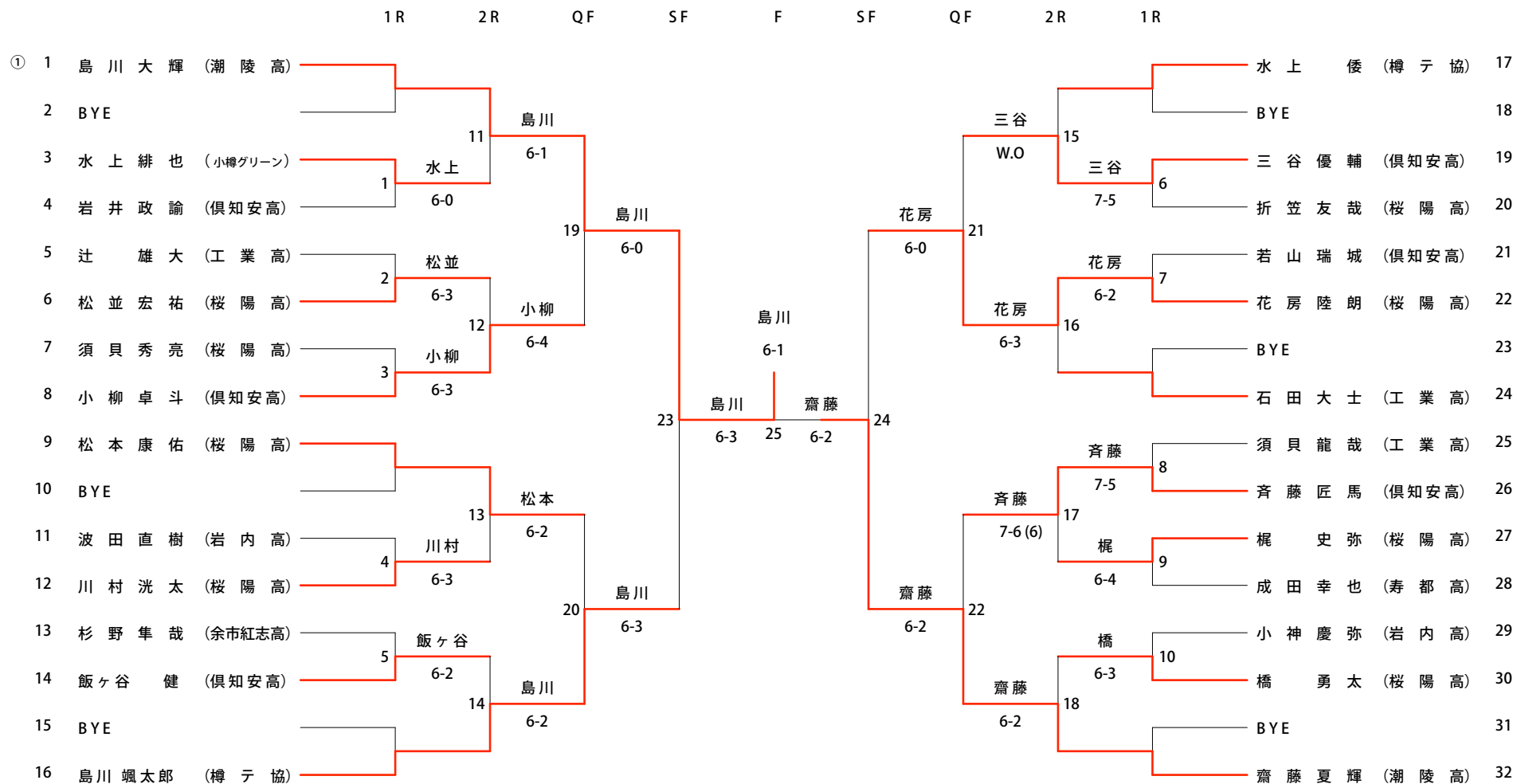
女子16才以下

優勝 南萌々 朝里クラッセホテルTS
準優勝 清水麻美 小樽桜陽高等学校
三位 篠田枝里 小樽潮陵高等学校
三位 大石彩香 倶知安高等学校



篠田 清水 南

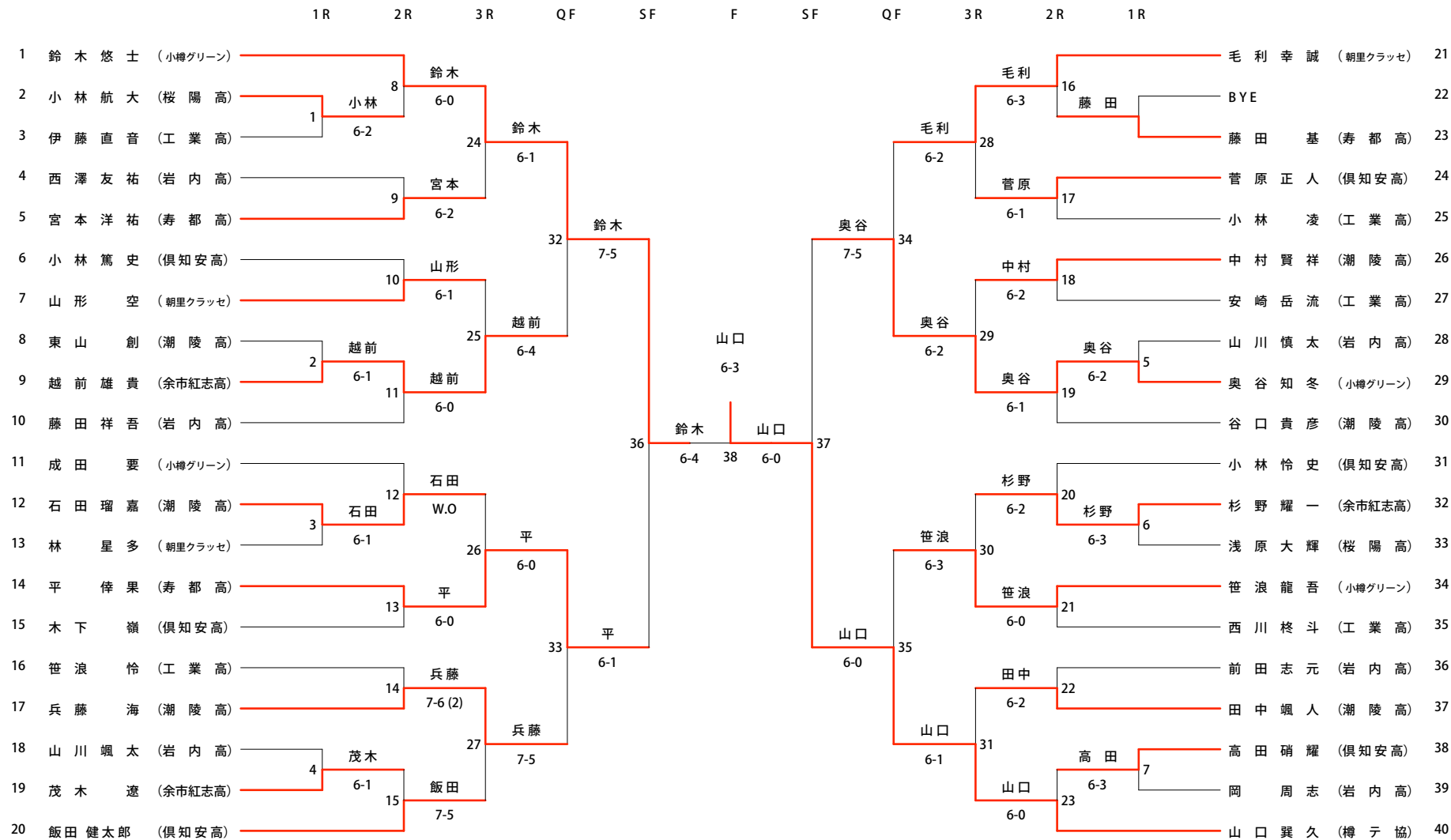
(男子 18才以下)



(シード順位)

① 島川 大輝 (潮陵高)

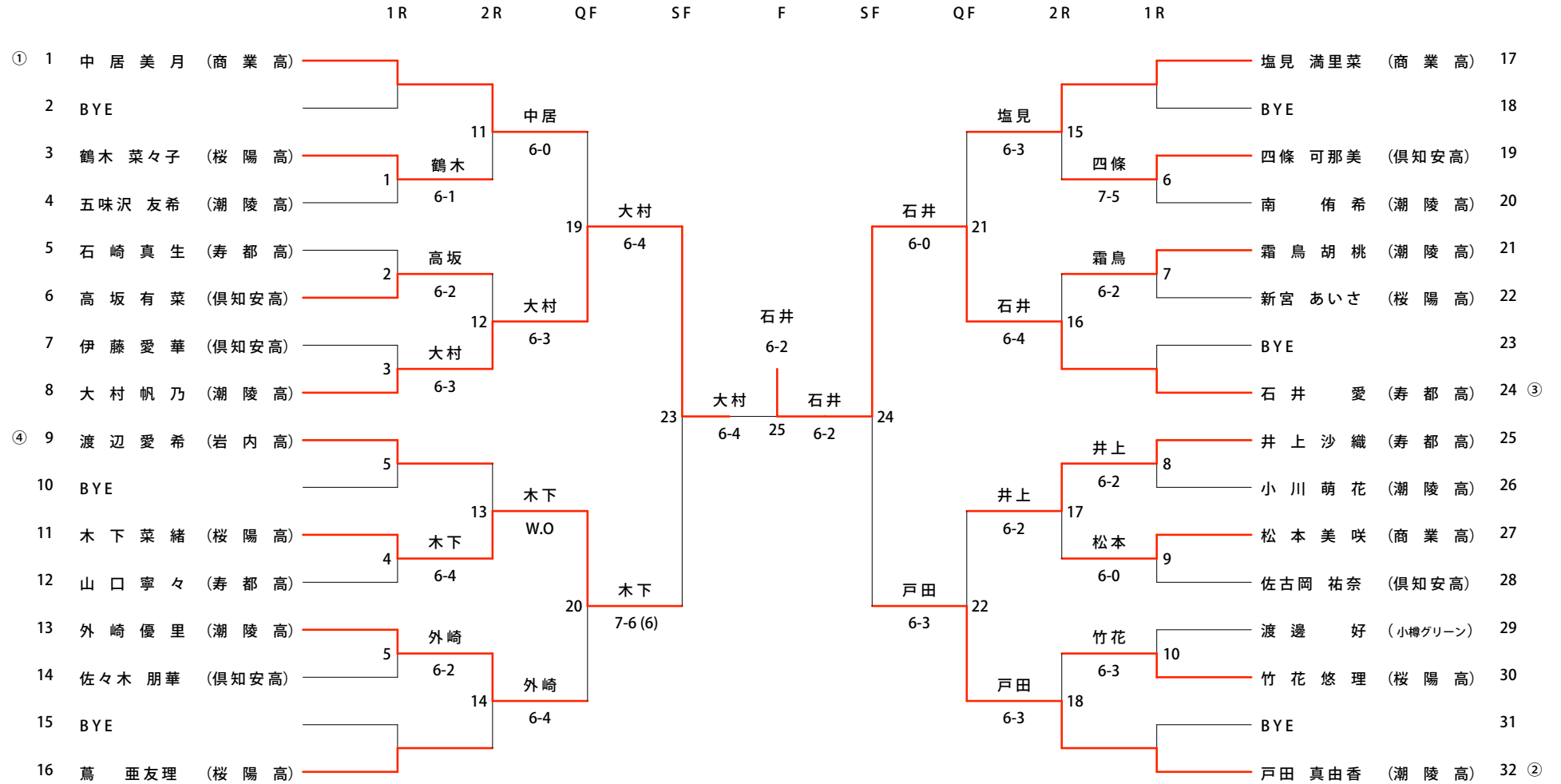
(男子16才以下)



(シード順位)

なし

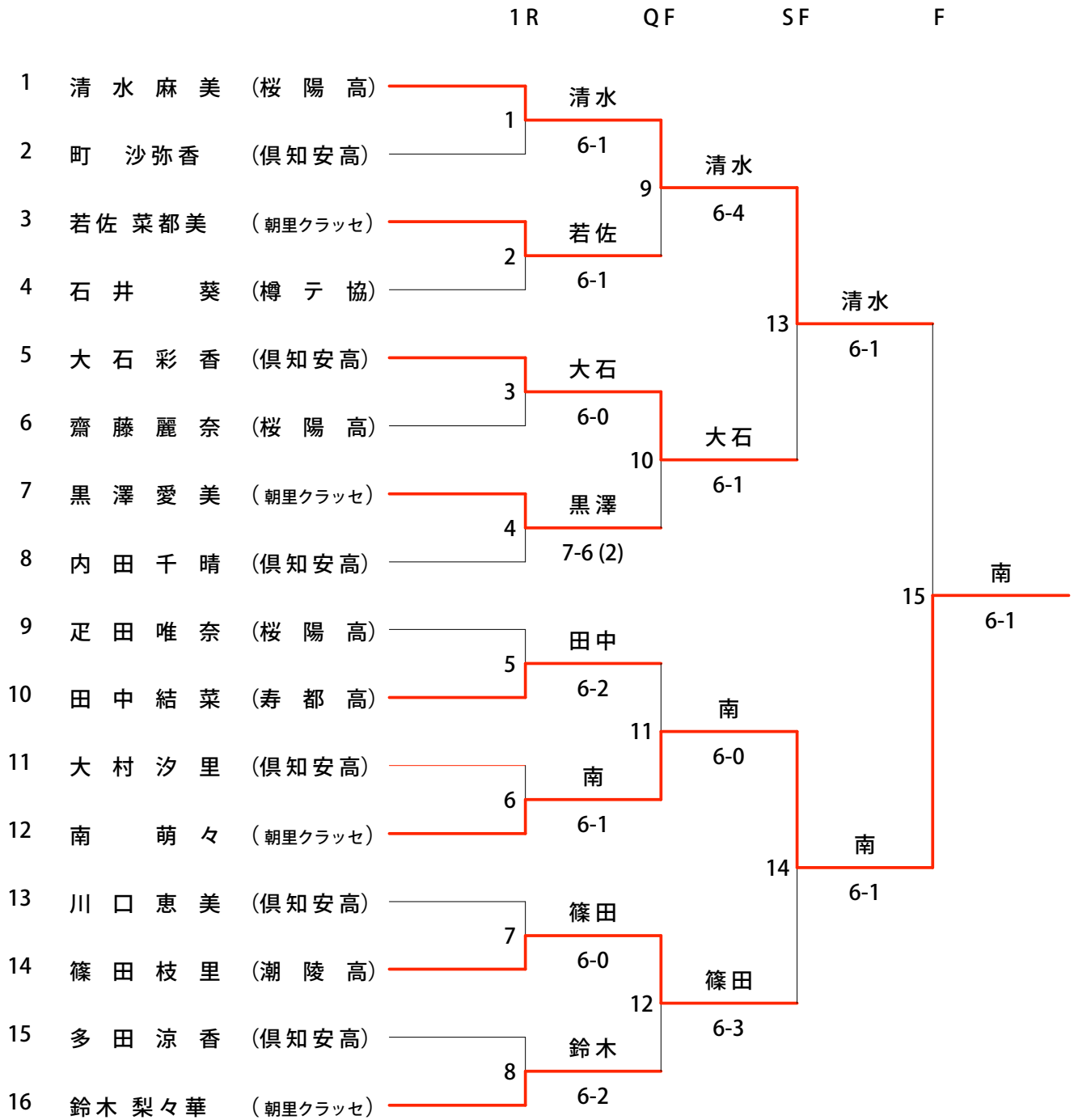
(女子 18才以下)



(シード順位)

- ① 中居 美月 (商業高)
- ② 戸田 真由香 (潮陵高)
- ③ 石井 愛 (寿都高)
- ④ 渡辺 愛希 (岩内高)

(女子 16才以下)



(シード順位)

なし